

ΔΕΥΤΕΡΑ 23 ΜΑΪΟΥ 2011
 ΗΛΕΚΤΡΟΛΟΓΙΑ ΤΕΧΝΟΛΟΓΙΚΗΣ ΚΑΤΕΥΘΥΝΣΗΣ
 ΚΥΚΛΟΣ ΤΕΧΝΟΛΟΓΙΑΣ ΚΑΙ ΠΑΡΑΓΩΓΗΣ
 ΕΝΔΕΙΚΤΙΚΕΣ ΑΠΑΝΤΗΣΕΙΣ

ΟΜΑΔΑ ΠΡΩΤΗ

A1.

1) γ 2) δ

A2.

1) δ 2) β

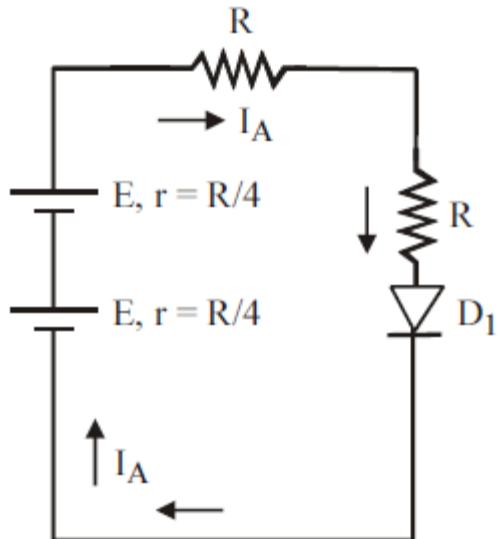
A3.

α.Λ β.Σ γ.Σ δ.Λ ε.Λ

A4.

Όταν οι διακόπτες Δ1, Δ2 είναι ανοιχτοί:

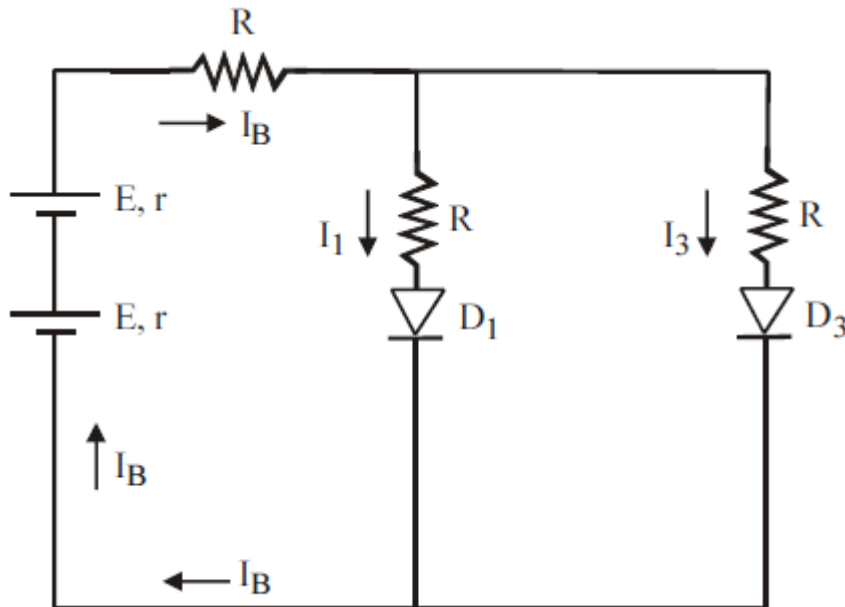
Ο κλάδος που περιέχει την D1 διαρρέεται από ρεύμα ενώ ο κλάδος που περιέχει την D4 δεν διαρρέεται, άρα το κύκλωμα παίρνει την παρακάτω μορφή:



$$I_A = \frac{2E}{\frac{R}{4} + \frac{R}{4} + R + R} = \frac{2E}{5\frac{R}{2}}$$

οπότε: $I_A = \frac{4E}{5R}$ (1)

όταν οι διακόπτες Δ1, Δ2 είναι κλειστοί: Διαρέονται από ρεύμα οι κλάδοι που περιέχουν την D1 και την D3 ενώ οι D2 και D4 δεν άγουν. Το κύκλωμα παίρνει την παρακάτω μορφή:



$$E_{ολ} = 2E, \quad r_{ολ} = \frac{R}{4} + \frac{R}{4} = \frac{R}{2}$$

$$R_{εξ} = \frac{R \cdot R}{R + R} + R = \frac{R}{2} + R \Rightarrow R_{εξ} = \frac{3R}{2}$$

$$I_B = \frac{E_{ολ}}{r_{ολ} + R_{εξ}} \Rightarrow I_B = \frac{2E}{3 \frac{R}{2} + \frac{R}{2}} = \frac{2E}{2R}$$

$$I_B = \frac{E}{R} \quad (2)$$

Από τις (1) και (2) διαιρώντας κατά μέλη παίρνουμε: $\frac{I_A}{I_B} = \frac{4}{5}$

Σωστό είναι το α

A5.

$$\varepsilon \phi \phi = \frac{X_L}{R} \Rightarrow 1 = \frac{\omega L}{R} \Rightarrow 1 = \frac{2\pi f L}{R} \Rightarrow f = \frac{R}{2\pi L} \Rightarrow f = \frac{200\pi}{2\pi \cdot 0,1} = 1000\text{Hz} = 1\text{kHz}$$

ΟΜΑΔΑ ΔΕΥΤΕΡΗ

B1.

α. Από τα στοιχεία κανονικής λειτουργίας του λαμπτήρα $P_{\Lambda} = 40\text{W}$ και $V_{\Lambda} = 20\text{V}$ προκύπτει:

$$P_{\Lambda} = \frac{V_{\Lambda}^2}{R_{\Lambda}} \text{ άρα } R_{\Lambda} = \frac{V_{\Lambda}^2}{P_{\Lambda}} \text{ και } R_{\Lambda} = 10\Omega$$

Για το ρεύμα κανονικής λειτουργίας λαμπτήρα $I_{\Lambda} = \frac{V_{\Lambda}}{R_{\Lambda}}$ ή $I_{\Lambda} = 2\text{A}$

β.

$$E_{\text{ολ}} = E_1 - E_2 \text{ άρα } E_{\text{ολ}} = 40\text{V}$$

$$\Gamma_{\text{ολ}} = \Gamma_1 + \Gamma_2 \text{ άρα } \Gamma_{\text{ολ}} = 3\Omega$$

$$R_1 \parallel R_2 : R_{1,2} = \frac{R_1 R_2}{R_1 + R_2} \text{ άρα } R_{1,2} = 2\Omega$$

$$R_3 \parallel R_{\Lambda} : R_{3,\Lambda} = \frac{R_3 R_{\Lambda}}{R_3 + R_{\Lambda}} \text{ άρα } R_{3,\Lambda} = 5\Omega$$

εξωτερική αντίσταση κυκλώματος $R_{\text{εξ}} = R_{3,\Lambda} + R_{1,2}$

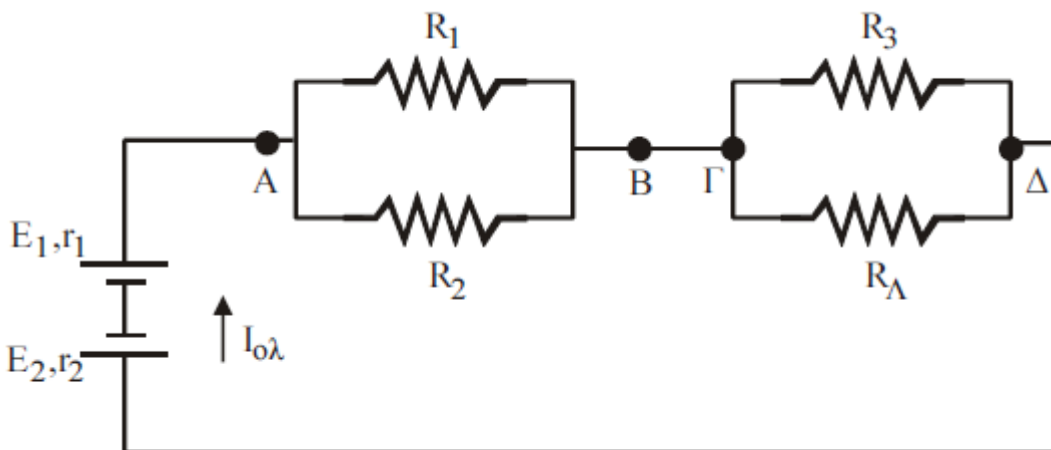
$$R_{\text{εξ}} = 7\Omega$$

Συνολική αντίσταση κυκλώματος: $R_{\text{ολ}} = R_{\text{εξ}} + r_{\text{ολ}}$

$$R_{\text{ολ}} = 10\Omega$$

γ.

$$I_{\text{ολ}} = \frac{E_{\text{ολ}}}{R_{\text{εξ}} + \Gamma_{\text{ολ}}} \text{ άρα } I_{\text{ολ}} = \frac{40}{10}\text{A} \Rightarrow I_{\text{ολ}} = 4\text{A}$$



$$V_{\Gamma\Delta} = I_{\text{ολ}} \cdot R_{3,\Lambda}, \text{ όποτε έχουμε } V_{\Gamma\Delta} = 20\text{ volt}$$

Και $I_4 = \frac{V_{\Gamma\Delta}}{R_\Lambda}$, άρα $I_4 = 2\text{A}$

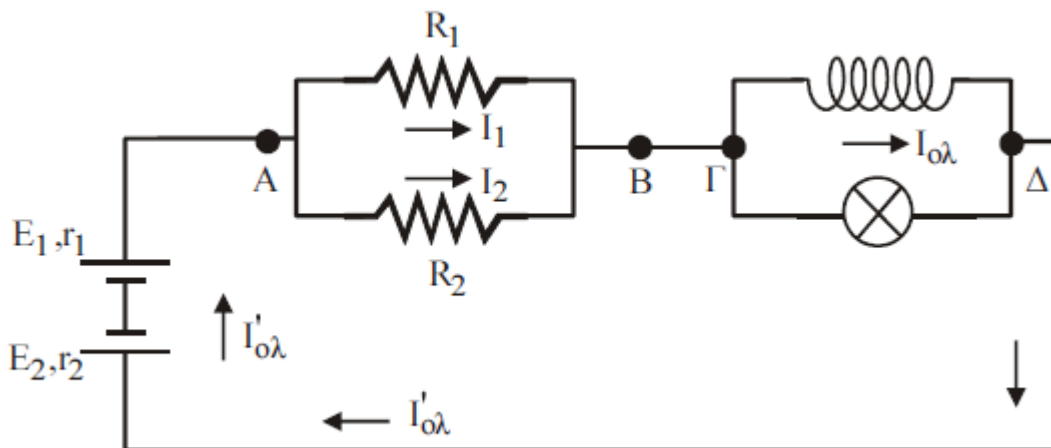
Βλέπουμε ότι: $V_{\Gamma\Delta} = V_\Lambda = 20\text{ volt}$, και ότι $I_4 = I_\Lambda = 2\text{A}$

Δηλαδή το ρεύμα I_4 που διαρρέει τον λαμπτήρα είναι ίσο με το ρεύμα κανονικής λειτουργίας. Ο λαμπτήρας λειτουργεί κανονικά.

δ.

Για ιδανικό πηνίο $R_L = 0$, δηλαδή που δεν έχει ωμική αντίσταση, άρα τα σημεία Γ, Δ του κυκλώματος συνδέονται με αγωγό μηδενικής αντίστασης και βραχυκυκλώνονται άρα $V_\Gamma = V_\Delta$ και $V_{\Gamma\Delta} = 0$. Όμως στα σημεία Γ, Δ συνδέεται λαμπτήρας που τελικά δε διαρρέεται από ρεύμα, άρα δε φωτοβολεί.

ε.



$$I'_{\text{ολ}} = \frac{2E}{r_{\text{ολ}} + \frac{R_1 R_2}{R_1 + R_2}}, \text{ άρα } I'_{\text{ολ}} = 8\text{A}$$

$$V_{\text{AB}} = I'_{\text{ολ}} \cdot \frac{R_1 R_2}{R_1 + R_2}, \text{ άρα } V_{\text{AB}} = 16\text{V}$$

B2.

Ισχύει $z = R$

α.

$$I_{\text{ev}} = \frac{V_{\text{ev}}}{R} = \frac{\frac{V_0}{\sqrt{2}}}{R} = \frac{\frac{80}{\sqrt{2}}}{80} = \frac{1}{\sqrt{2}} = \frac{\sqrt{2}}{2}\text{A}$$

β.

$$\text{Ισχύει } X_C = X_L \Rightarrow \frac{1}{\omega c} = \omega L \Rightarrow L = \frac{1}{\omega^2 c} = \frac{1}{1000^2 \cdot 25 \cdot 10^{-6}} = \frac{1}{25} = 0,04\text{H}$$

γ.

$$\omega' = 2\omega = 2 \cdot 10^3$$

$$X'_L = \omega'_L = 2 \cdot 10^3 \cdot 0,04 = 80\Omega$$

$$X'_C = \frac{1}{\omega'_c} = \frac{1}{2 \cdot 10^3 \cdot 25 \cdot 10^{-6}} = \frac{10^6}{50 \cdot 10^3} = 20\Omega$$

$$z = \sqrt{R^2 + (X'_L - X'_C)^2} = \sqrt{80^2 + (80 - 20)^2} = \sqrt{10000} = 100\Omega$$

δ.

$X'_L > X'_C$ το κύκλωμα έχει επαγωγική συμπεριφορά

$$\varepsilon\phi\phi = \frac{X'_L - X'_C}{R} = \frac{60}{80} = \frac{3}{4}$$

$$\hat{\phi}_z = \frac{\pi}{5}$$

$$i' = I'_0 \eta\mu(\omega't - \phi_z) \Leftrightarrow I'_0 = \frac{V_0}{Z'} = \frac{80}{100} = 0,8\text{A}$$

$$i' = 0,8\eta\mu\left(2000t - \frac{\pi}{5}\right)$$

ε.

$$P = \frac{V_0 I'_0}{2} \cos\phi = \frac{80 \cdot 0,8}{2} \cdot \frac{4}{5} = \frac{128}{5} = 25,6\text{ W}$$

$$Q = \frac{V_0 I'_0}{2} \eta\mu\phi = \frac{80 \cdot 0,8}{2} \cdot \frac{3}{5} = \frac{96}{5} = 19,2\text{ VAR}$$

$$S = \frac{V_0 I'_0}{2} = \frac{80 \cdot 0,8}{2} = 32\text{ VA}$$