

ΑΡΧΗ 1ΗΣ ΣΕΛΙΔΑΣ
ΠΑΝΕΛΛΑΔΙΚΕΣ ΕΞΕΤΑΣΕΙΣ
ΗΜΕΡΗΣΙΩΝ ΚΑΙ ΕΣΠΕΡΙΝΩΝ ΕΠΑΓΓΕΛΜΑΤΙΚΩΝ ΛΥΚΕΙΩΝ
(ΟΜΑΔΑ Α΄)
ΚΑΙ ΜΑΘΗΜΑΤΩΝ ΕΙΔΙΚΟΤΗΤΑΣ
ΕΠΑΓΓΕΛΜΑΤΙΚΩΝ ΛΥΚΕΙΩΝ (ΟΜΑΔΑ Β΄)
ΠΕΜΠΤΗ 19 ΙΟΥΝΙΟΥ 2014
ΕΞΕΤΑΖΟΜΕΝΟ ΜΑΘΗΜΑ: ΕΓΚΑΤΑΣΤΑΣΕΙΣ ΨΥΞΗΣ
ΣΥΝΟΛΟ ΣΕΛΙΔΩΝ: ΤΕΣΣΕΡΙΣ (4)

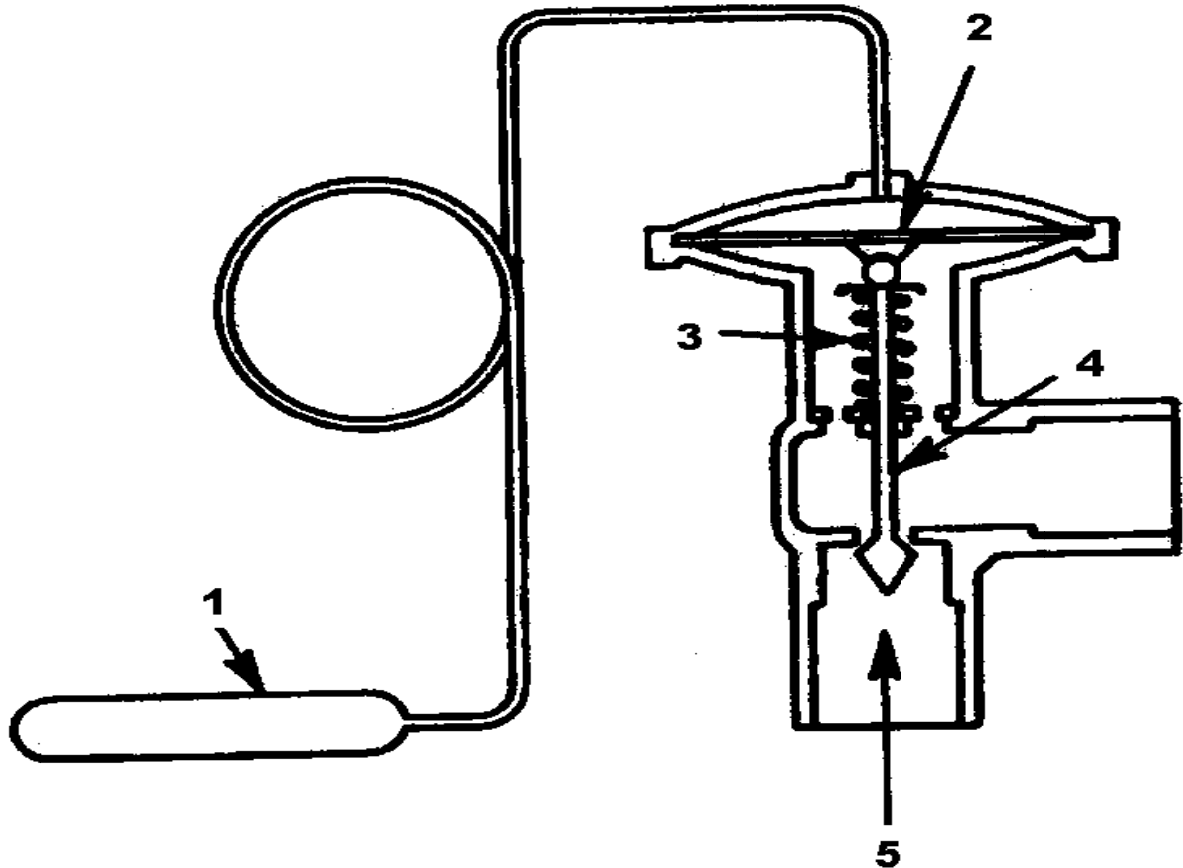
ΘΕΜΑ Α

- Α1.** Να χαρακτηρίσετε τις προτάσεις που ακολουθούν, γράφοντας στο τετράδιό σας, δίπλα στο γράμμα που αντιστοιχεί σε κάθε πρόταση τη λέξη **Σωστό**, αν η πρόταση είναι σωστή ή τη λέξη **Λάθος**, αν η πρόταση είναι λανθασμένη.
- α.** Ο τριχοειδής σωλήνας δεν έχει κινούμενα μέρη.
 - β.** Ο συμπυκνωτής είναι το τμήμα της ψυκτικής μηχανής, το οποίο έχει ως κύριο σκοπό να αποβάλλει θερμότητα στο περιβάλλον.
 - γ.** Ο θερμοστατικός βολβός μίας θερμοεκτονωτικής βαλβίδας τοποθετείται στην είσοδο του εξατμιστή.
 - δ.** Η διαφορά μεταξύ της θερμοκρασίας εξόδου του νερού από τον πύργο ψύξης και της θερμοκρασίας υγρού θερμομέτρου του αέρα ονομάζεται προσέγγιση.
 - ε.** Ο λόγος της ολικής θερμότητας προς την αισθητή θερμότητα ονομάζεται παράγοντας αισθητής θερμότητας SHR.

Μονάδες 15

ΑΡΧΗ 2ΗΣ ΣΕΛΙΔΑΣ

A2. Με βάση την τομή της θερμοεκτονωτικής βαλβίδας η οποία φαίνεται στο παρακάτω σχήμα, να γράψετε στο τετράδιό σας τους αριθμούς **1, 2, 3, 4, 5** από τη στήλη **A** και δίπλα ένα από τα γράμματα **α, β, γ, δ, ε, στ** της στήλης **B**, που δίνει τη σωστή αντιστοίχιση. Σημειώνεται ότι ένα γράμμα από τη στήλη **B** θα περισσέψει.



ΣΤΗΛΗ Α (βλέπε σχήμα)	ΣΤΗΛΗ Β
1.	α. Βελόνα
2.	β. Είσοδος από δοχείο υγρού
3.	γ. Τριχοειδής σωλήνας
4.	δ. Θερμοστατικός βολβός
5.	ε. Ελατήριο
	στ. Διάφραγμα

Μονάδες 10

ΘΕΜΑ Β

B1. Να αναφέρετε, ονομαστικά, τις μορφές των πύργων ψύξης με εξαναγκασμένη κυκλοφορία αέρα. (μονάδες 4) Πώς κινείται ο αέρας και το νερό σε κάθε περίπτωση; (Δεν απαιτείται σχήμα) (μονάδες 8)

Μονάδες 12

B2. Το στοιχείο του συμπυκνωτή εξαναγκασμένης κυκλοφορίας αέρα έχει διαστάσεις **0,50m** ύψος και **0,80m** πλάτος. Η παροχή του αέρα είναι $\dot{V}=2\text{m}^3/\text{s}$. Πόση είναι η ταχύτητα **v** του αέρα;

Μονάδες 13

ΘΕΜΑ Γ

Γ1. Να αναφέρετε τα πλεονεκτήματα των συμπυκνωτών εξαναγκασμένης κυκλοφορίας αέρα σε σχέση με τους συμπυκνωτές φυσικής κυκλοφορίας αέρα.

Μονάδες 12

Γ2. Υδροψυκτος εξατμιστής ικανότητας $\dot{Q}=7800\text{W}$ ψύχει γάλα. Η διαφορά θερμοκρασίας εισόδου - εξόδου του γάλακτος είναι $\Delta\theta=10^\circ\text{C}$. Η παροχή του γάλακτος είναι $\dot{V}=0,2\text{kg}/\text{s}$. Να υπολογισθεί η θερμοχωρητικότητα **C** του γάλακτος.

Μονάδες 13

ΘΕΜΑ Δ

Δ1. Να αναφέρετε, ονομαστικά, τα κυριότερα είδη των εξατμιστών φυσικής κυκλοφορίας αέρα.

Μονάδες 9

Δ2. Η κατανάλωση νερού ενός εξατμιστικού συμπυκνωτή είναι **5 Lit/h** για κάθε **kW** ψύξης. Ο συμπυκνωτής έχει ικανότητα $\dot{Q}_\Sigma=120\text{kW}$ και λειτουργεί **10 ώρες** την ημέρα. Εάν το **1m³** νερού κοστίζει **1,5€** να υπολογίσετε:

- α) την ημερήσια κατανάλωση νερού (σε **m³**)
- β) το κόστος της παραπάνω κατανάλωσης.

Μονάδες 16

ΟΔΗΓΙΕΣ ΓΙΑ ΤΟΥΣ ΕΞΕΤΑΖΟΜΕΝΟΥΣ

1. Στο τετράδιο να γράψετε **μόνον** τα προκαταρκτικά (ημερομηνία, εξεταζόμενο μάθημα). **Να μην αντιγράψετε** τα θέματα στο τετράδιο.
2. Να γράψετε το ονοματεπώνυμό σας στο πάνω μέρος των φωτοαντιγράφων αμέσως μόλις σας παραδοθούν. **Δεν επιτρέπεται να γράψετε** καμιά άλλη σημείωση. Κατά την αποχώρησή σας να παραδώσετε μαζί με το τετράδιο και τα φωτοαντίγραφα.
3. Να απαντήσετε **στο τετράδιό σας** σε όλα τα θέματα.
4. Να γράψετε τις απαντήσεις σας **μόνον** με μπλε ή **μόνον** με μαύρο στυλό ανεξίτηλης μελάνης.
5. Κάθε απάντηση τεκμηριωμένη επιστημονικά είναι αποδεκτή.
6. Διάρκεια εξέτασης: τρεις (3) ώρες μετά τη διανομή των φωτοαντιγράφων.
7. Ώρα δυνατής αποχώρησης: **10.00 π.μ.**

ΚΑΛΗ ΕΠΙΤΥΧΙΑ
ΤΕΛΟΣ ΜΗΝΥΜΑΤΟΣ